

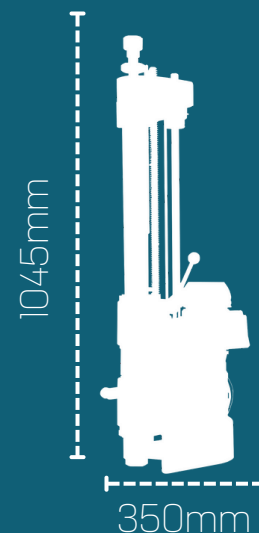
# S6

## BROQUEADORA DE CILINDROS PORTÁTIL



Clique na máquina  
e acesse o vídeo 

Atende a linha  
linha leve e  
pesada de 68  
mm à 118 mm



## BROQUEADORA DE CILINDROS PORTÁTIL

### Instrumentos que acompanham a máquina

1. Micrômetro para ajuste da ferramenta de corte no porta ferramentas da máquina.
2. 05 conjuntos de castanhas centradoras.
3. 03 modelos de ferramentas de corte para usinagem.
4. Molas e pinos para a regulagem da ferramenta de corte.
5. Sistema de fixação da máquina em blocos ou mesa para a usinagem.
- \*6. Conjunto do adaptador e micrômetro para usinagem em blocos com a camisa muito próximo ao mancal do virabrequim.
7. Caixa de ferramenta organizadora.



# S6

## BROQUEADORA DE CILINDROS PORTÁTIL



A broqueadora de cilindros portátil da MICRO, está dentro dos mais rígidos conceitos de engenharia de produto, aliando qualidade e alta performance. O corpo principal é construído em uma única peça de ferro fundido especial tratado, com nervuras dimensionadas para garantir robustez, estabilidade e acabamento superior na superfície usinada. Apresenta facilidade de operação, caracterizando-se ainda, pela alta precisão e variedade dos serviços executados em blocos camisas de motores, dentro das dimensões de diâmetros 68 à 118 mm. Trabalha com duas velocidades de avanço, tem fim de curso regulável e retorno automático. É equipada com dispositivo de fixação. Sistema de medição externo, o que facilita a medição dando maior rapidez a operação. Com fim de curso regulável, adequando-se à peça a ser usinada

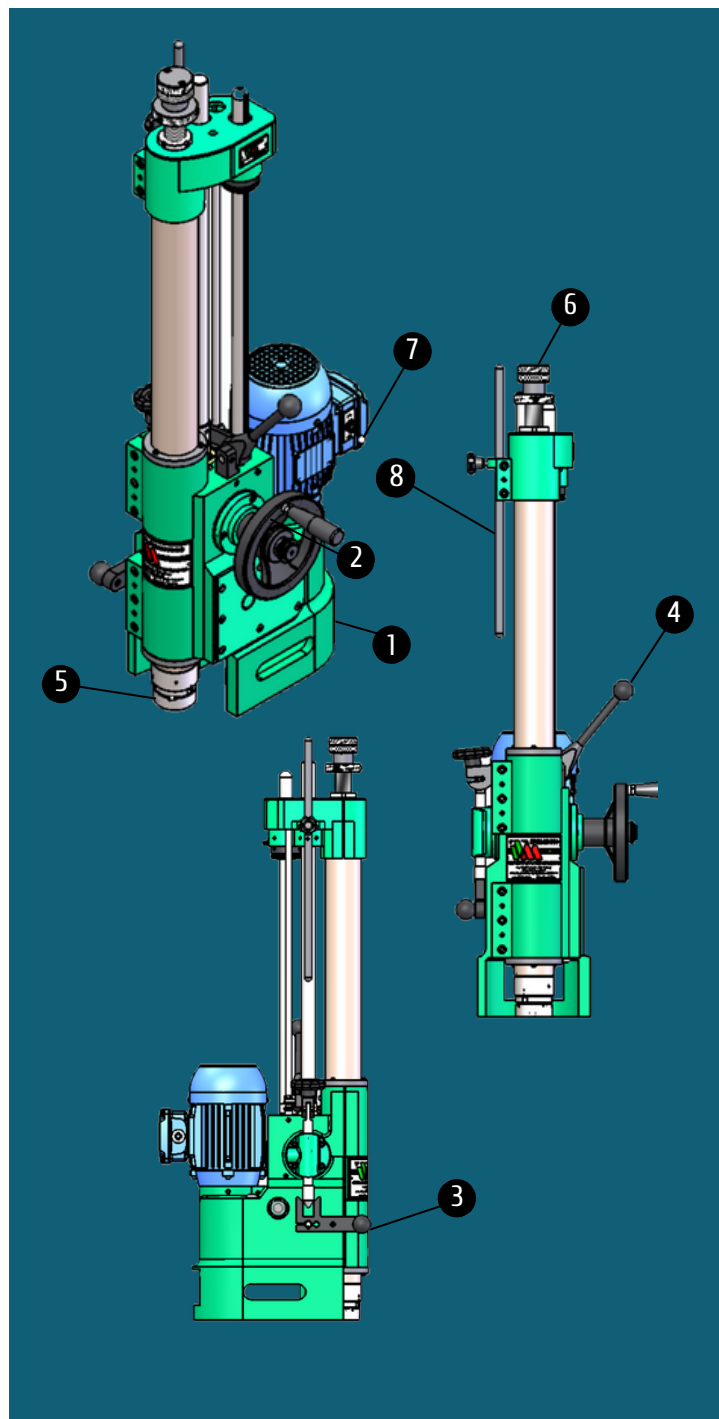


# S6

## BROQUEADORA DE CILINDROS PORTÁTIL



1. Base da broqueadora
2. Conjunto de acionamento do automático
3. Conjunto da troca de velocidade
4. Alavanca retorno automático
5. Porta ferramentas
6. Porca de ajuste do centrador
7. Chave desliga/liga
8. Haste reguladora da altura de corte



### ESPECIFICAÇÕES

Diâmetro de usinagem	Ø de 68 a 118mm
Comprimento máximo de usinagem	250mm dependendo da superfície que a máquina foi instalada
Velocidade de avanço	32 ou 45 mm/min
Velocidade eixo árvore	300 ou 400 rpm
Potência do motor	0,75 CV
Altura	1045 mm
Largura	350 mm
Comprimento	380 mm
Peso líquido	80 Kg

LINHAS DE CRÉDITO  
FORMAS DE PAGAMENTO

12X NO  
CARTÃO  
sem juros

Cartão  
BNDES

FINAME

FINANCIAMENTO  
PRÓPRIO EM ATÉ  
48 MESES



@micro\_maquinas

(11) 9 6437-3311

Micro Máquinas

(11) 3836-8588

@micromaquinas

www.micromaquinas.com.br